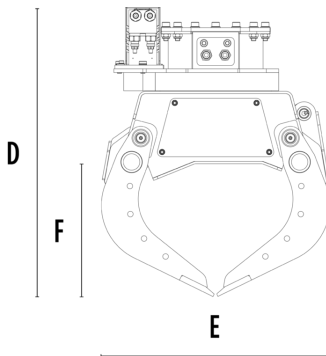
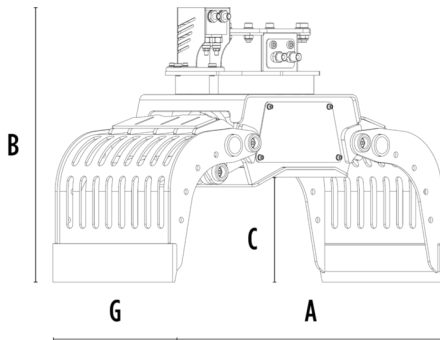


PINZA SELECCIONADORA MB-G450 S4



CARACTERÍSTICAS TÉCNICAS



Excavadora aconsejada	ton	3,5 - 5,5
Peso	ton	0,288
Capacidad (garras cerradas)	m ³	0,10
Rotación	Grados	360°
Presión del aceite (rotación)	bar	150 - 200
Caudal de aceite (rotación)	l/min	10 - 20
Presión de aceite máxima (apertura - cierre)	bar	180 - 220
Caudal de aceite máximo (apertura - cierre)	l/min	20 - 30
Dimensión A	mm	1300
Dimensión B	mm	865
Dimensión C	mm	425
Dimensión D	mm	960
Dimensión E	mm	770
Dimensión F	mm	520
Dimensión G	mm	475

ACCESORIOS OPCIONALES

Kit cuchillas multifunción	Kit de cobertura para contención de garras
Kit placas laterales dentadas	Kit para mejorar el agarre interno de las garras
Kit de elevación basculante con perfiles de goma	Kit eléctrico (para funcionalidad dos tubos) 12 V
Garantía de 24 meses	

ÁREAS DE APLICACIÓN

